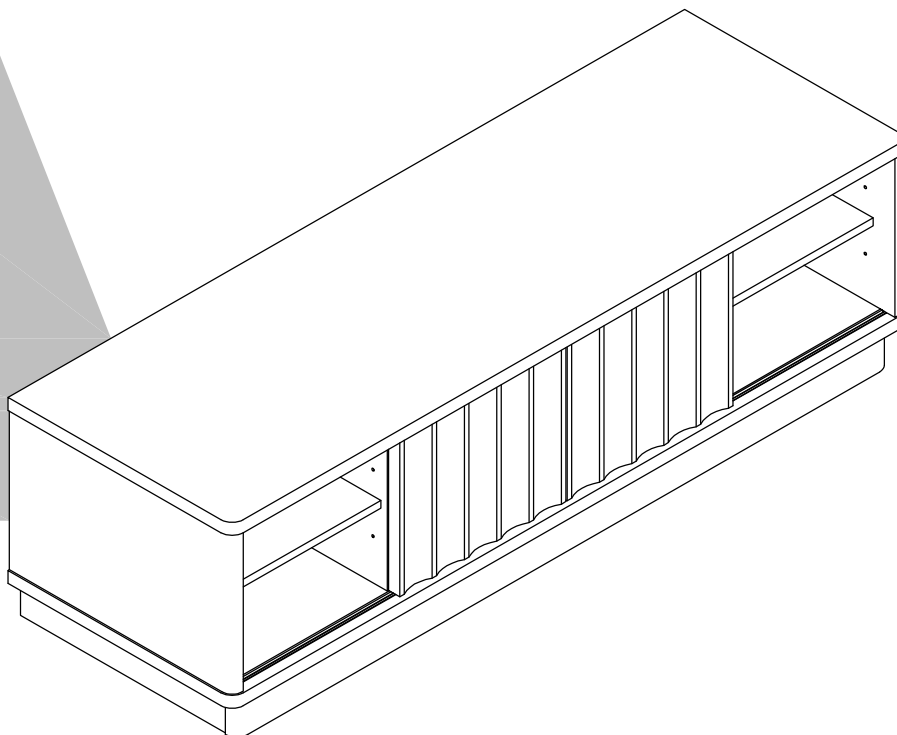


1900013COM TV Stand-White

Date of Purchase ___ / ___ / ___
Lot Number:

B341900013COM00KX

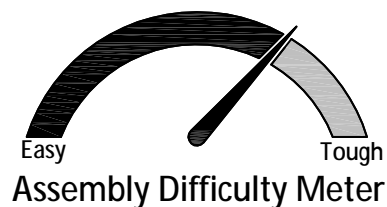


THIS INSTRUCTION BOOKLET CONTAINS **IMPORTANT** SAFETY INFORMATION. PLEASE READ AND KEEP FOR FUTURE REFERENCE.

Do Not Return This Product!
Contact our customer service team for help first.
Call: 1-800-489-3351 (toll free)
Visit: www.ameriwoodhome.com

WARNING

- Unit can tip over causing severe injury or death.
- Anchor unit to stud in wall (if instructed to).
- Do Not allow children to climb on unit.
- Put heavy items on lower shelves or drawers.



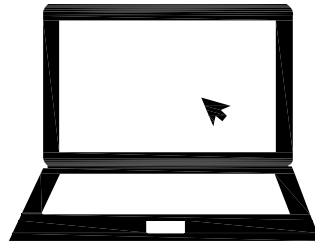
Follow Ameriwood Home



Contact Us!

Do NOT return this product!

Contact our friendly customer service team first for help.



Visit ameriwoodhome.com

Assembly Tips

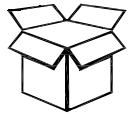


Helpful Hints

PEOPLE NEEDED FOR ASSEMBLY: 2

ESTIMATED ASSEMBLY TIME: 1-2 HOUR

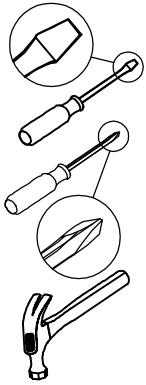
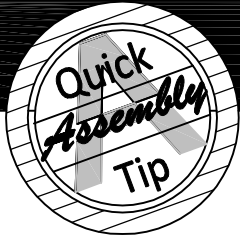
- Open your item in the area you plan to keep it to avoid excessive heavy lifting.
- Identify, sort and count the parts before attempting assembly.
- Compression dowels are lightly tapped in with a hammer.
- Slides are labeled with a **R** (right) and **L** (left) for proper placement.
- Make sure to always face the point on the top of the Cam Lock towards the outer edge.
- Use all the nails provided for the back panel and spread them out equally.
- Back panel must be used to make sure your unit is sturdy.
- Do NOT use harsh chemicals or abrasive cleaners on this item.
- Never push, pull, or drag your furniture.



ameriwoodhome.com

2



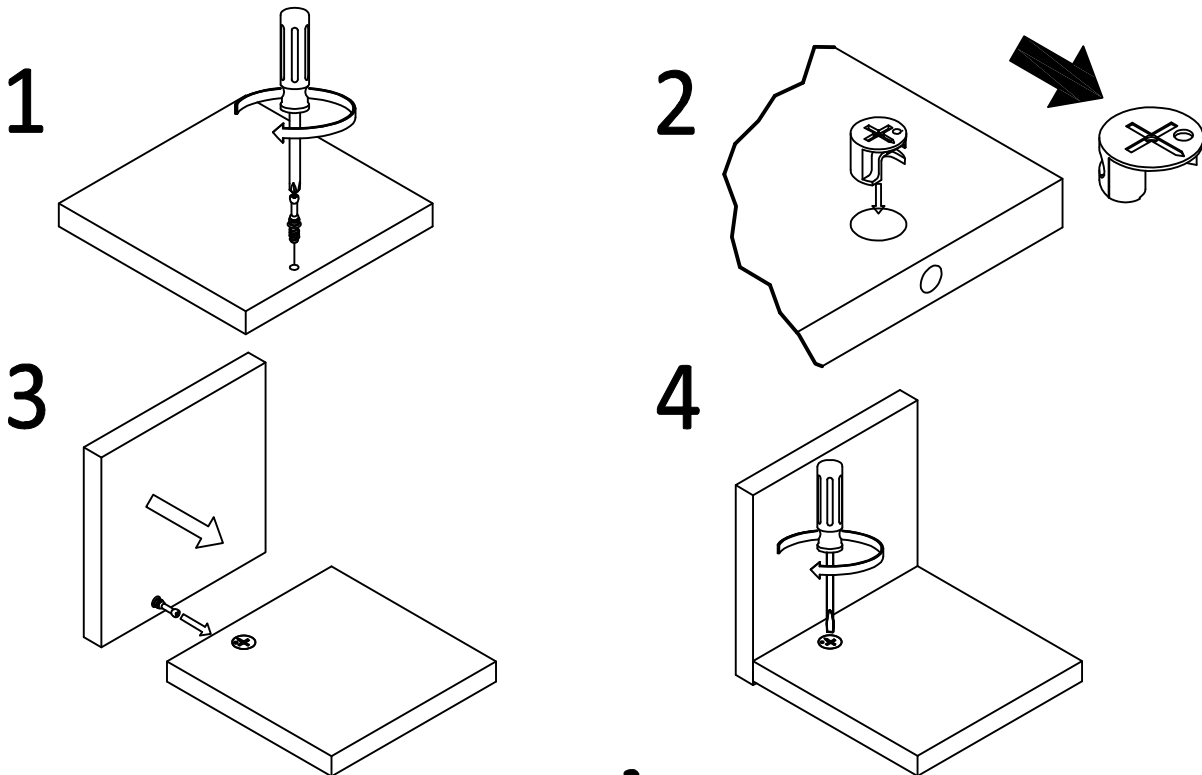


Before You Start

- P** Read through each step carefully and follow the proper order
- P** Separate and count all your parts and hardware
- P** Give yourself enough room for the assembly process
- P** Have the following tools: Flat Head Screwdriver, #2 Phillips Head screwdriver and Hammer
- P** Caution: If using a power drill or power screwdriver for screwing, please be aware to slow down and stop when screw is tight. Failure to do so may result in stripping the screw.

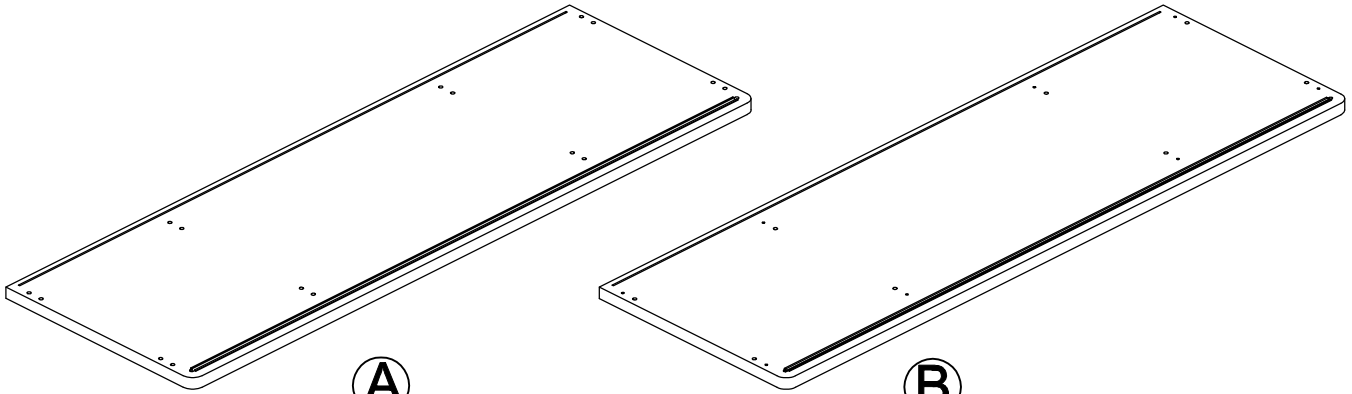
Cam Lock Fastening System

This Cam Lock Fastening System will be used throughout the assembly process.



Board Identification

Not Actual Size

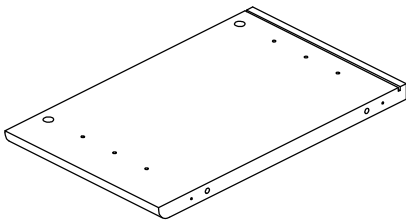


A

Top panel
T1900013010KX

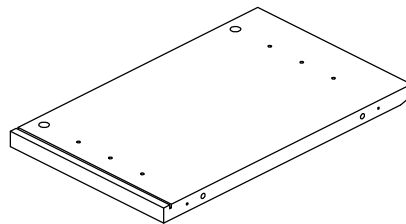
B

Bottom panel
T1900013020KX



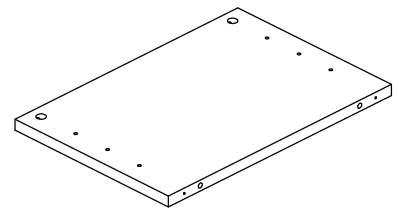
C

Left side panel
T1900013030KX



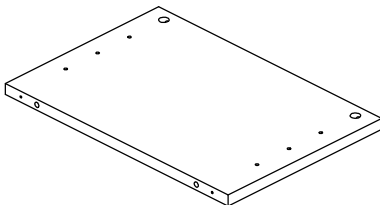
D

Right side panel
T1900013040KX



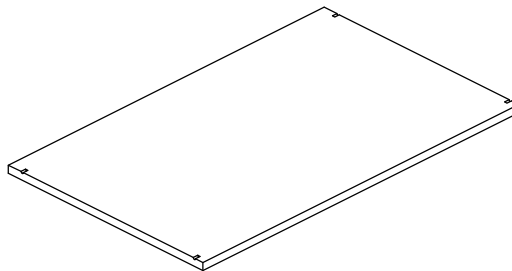
E

Left partition
T1900013050KX



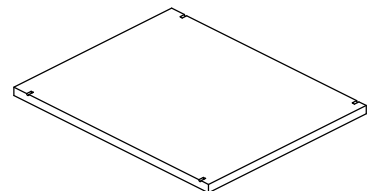
F

Right partition
T1900013060KX



G

Big shelf
T1900013070KX

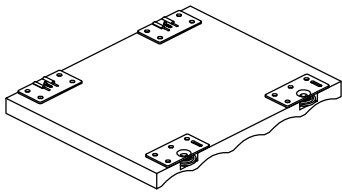


H

Small shelf
T1900013080KX
QTY:2PCS

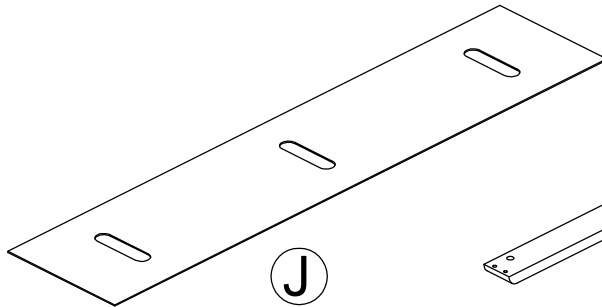
Board Identification

Not Actual Size



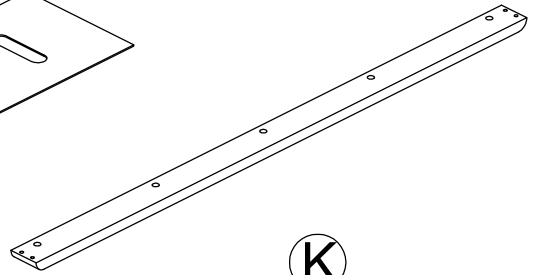
I

Door
T1900013090KX
QTY:2PCS



J

Back panel
T1900013100KX

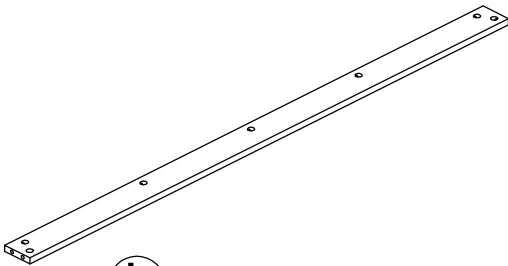


K

Bottom front support
T1900013110KX

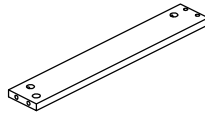
Preassembled parts

Door(2)	T1900013090KX1
Pulley (4)	TKX1664
Screw ϕ 4X12 (32)	TKX1452



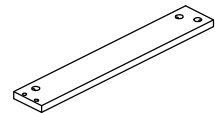
L

Bottom rear support
T1900013120KX



M

Bottom left support
T1900013130KX

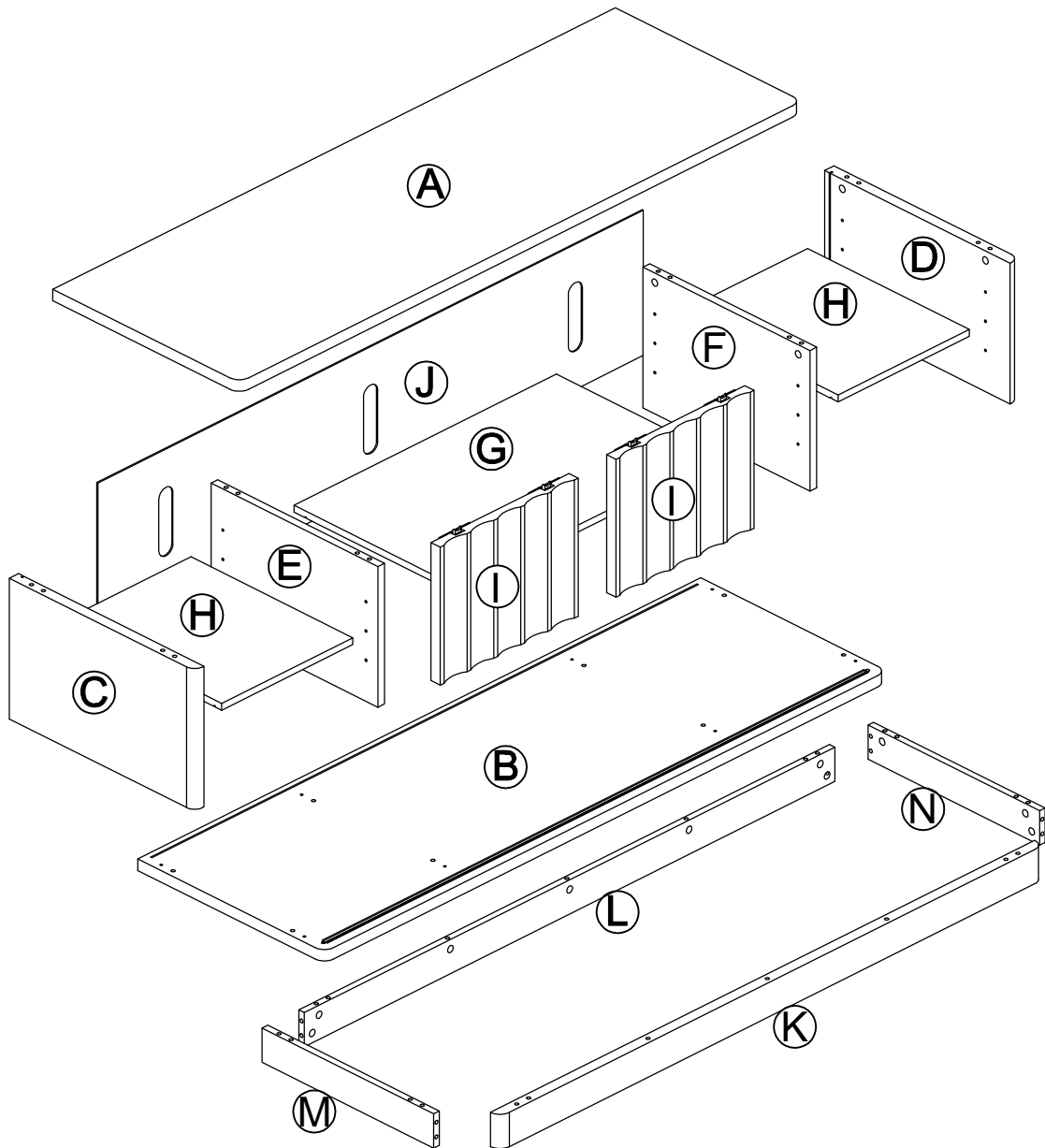


N

Bottom right support
T1900013140KX

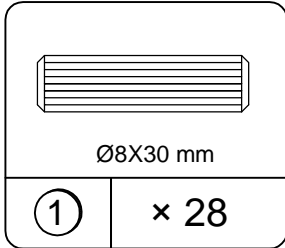
Board Identification

Not Actual Size

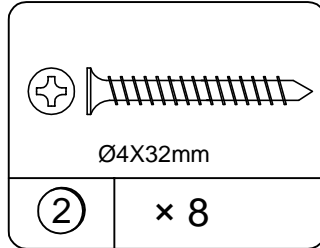


Part List

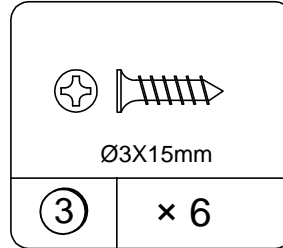
Actual Size



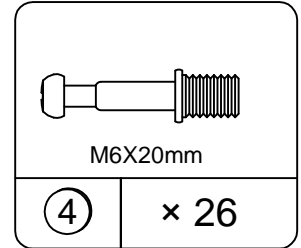
Wood dowel
TKX1005



Screw
TKX1456

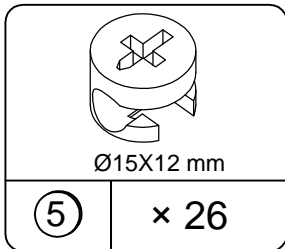


Screw
TKX1337

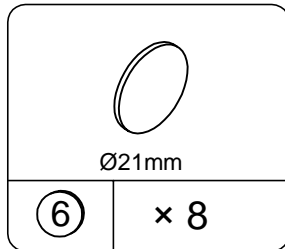


Cam bolt
TKX1270

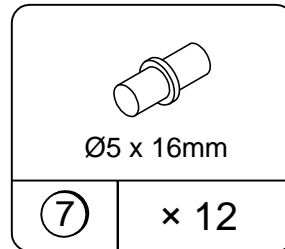
Not Actual Size



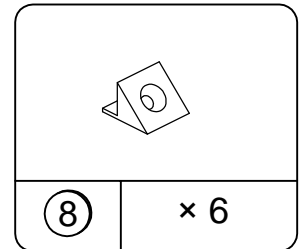
Cam lock
TKX1010



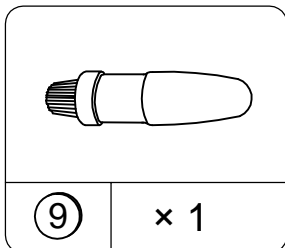
Cam cover
TKX1063



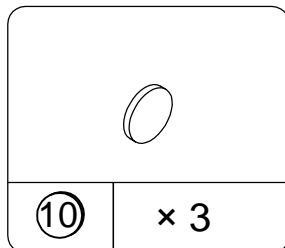
Shelf support
TKX1174



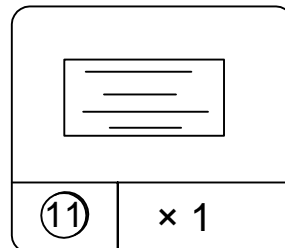
Back plate clamp
TKX1559



Glue
TKX1014

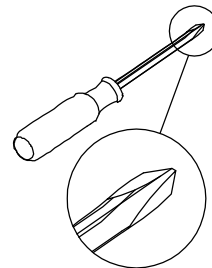
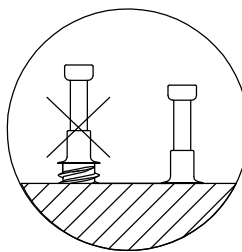
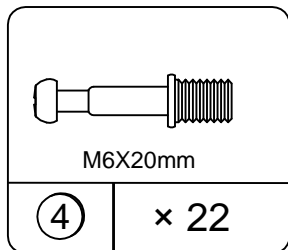


Rubber pad
TKX1379

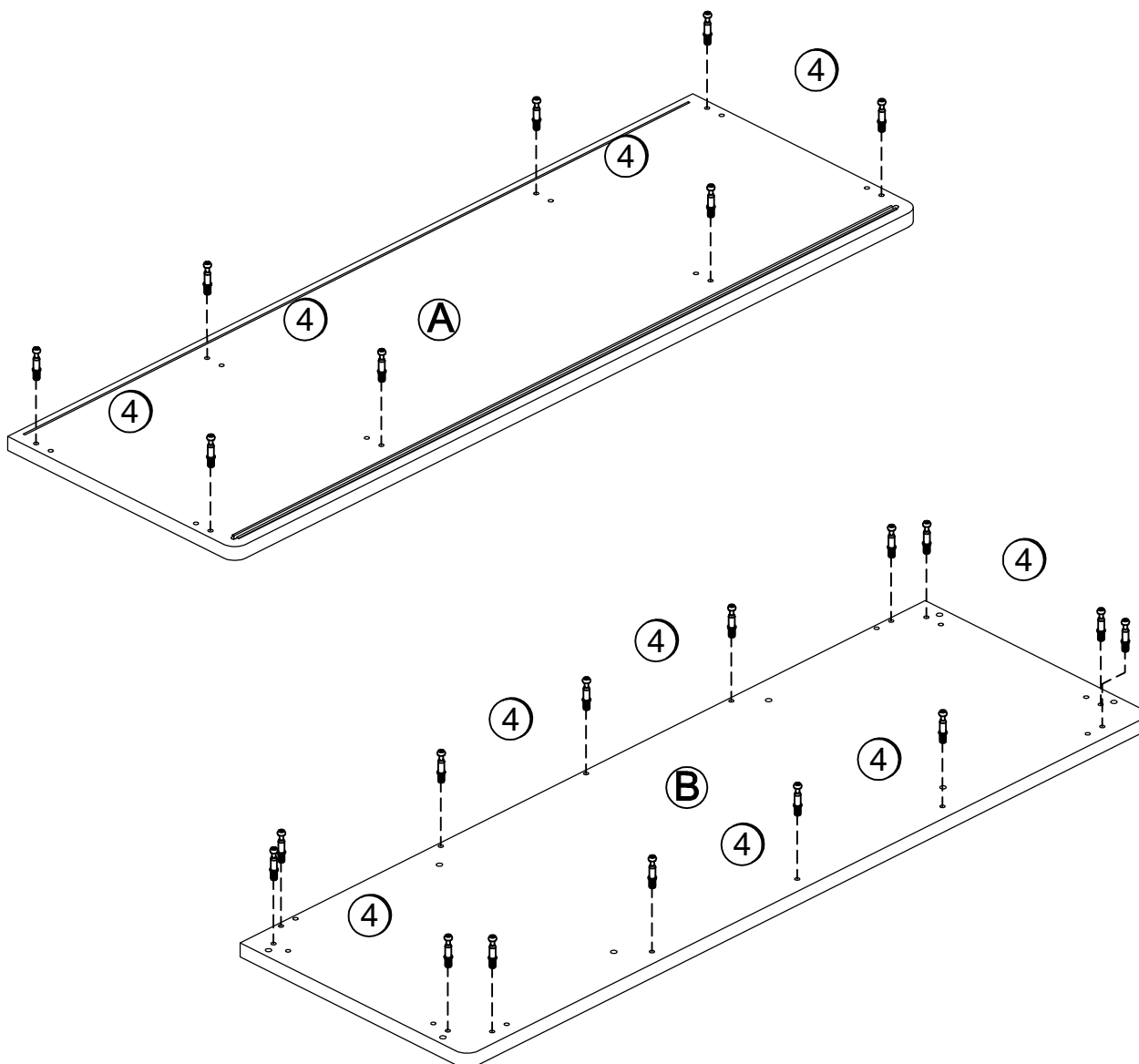


Warning label
TKX3014

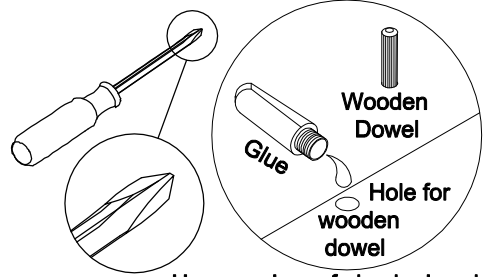
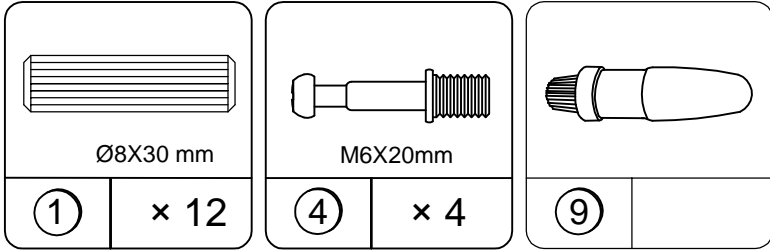
STEP 1



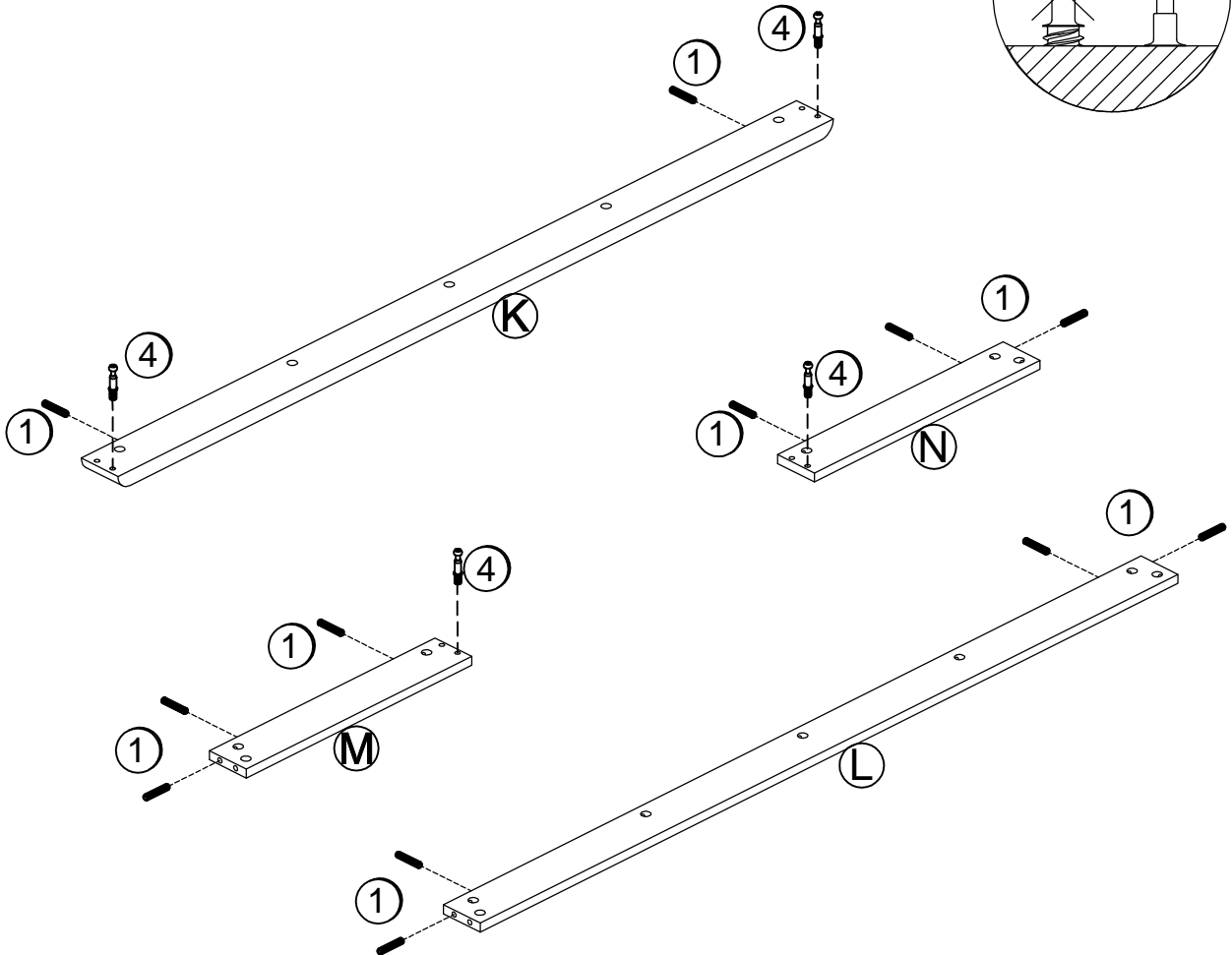
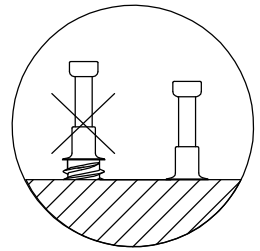
1.1 Attach (4) to (A) & (B) as illustrated. Do NOT over tighten.



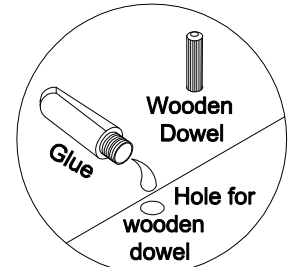
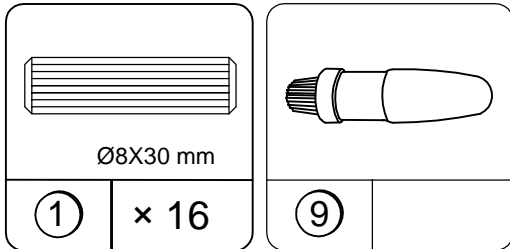
STEP 2



2.1 Attach (1) to (K), (L), (M) & (N) as illustrated.
2.2 Attach (4) to (K), (M) & (N) as illustrated.

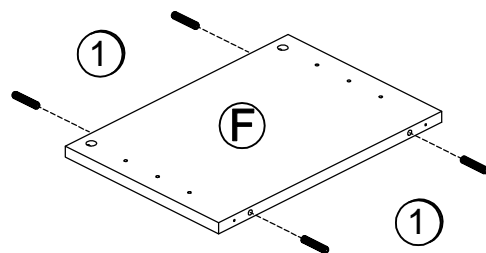
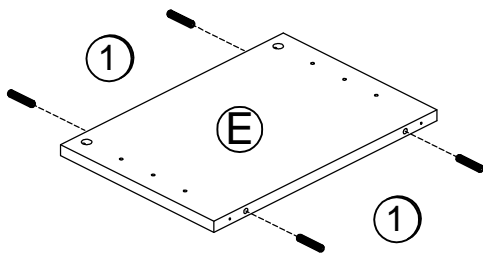
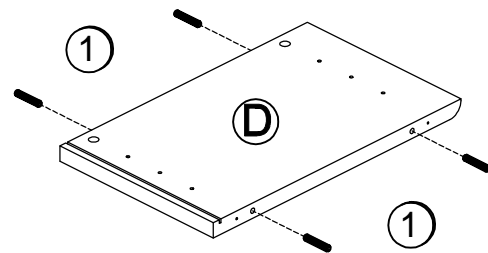
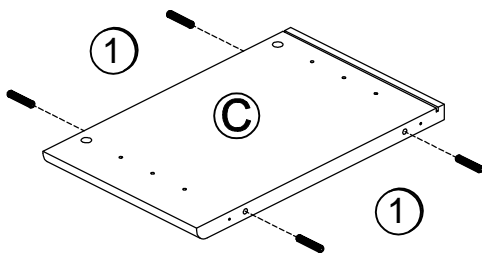


STEP 3

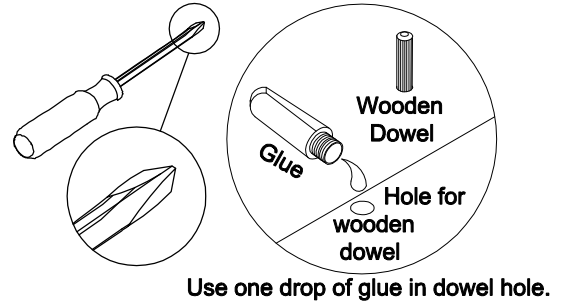
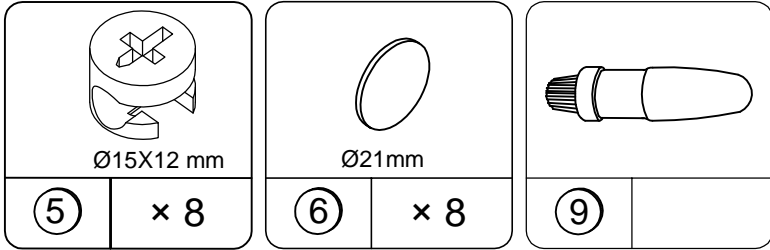


Use one drop of glue in dowel hole.

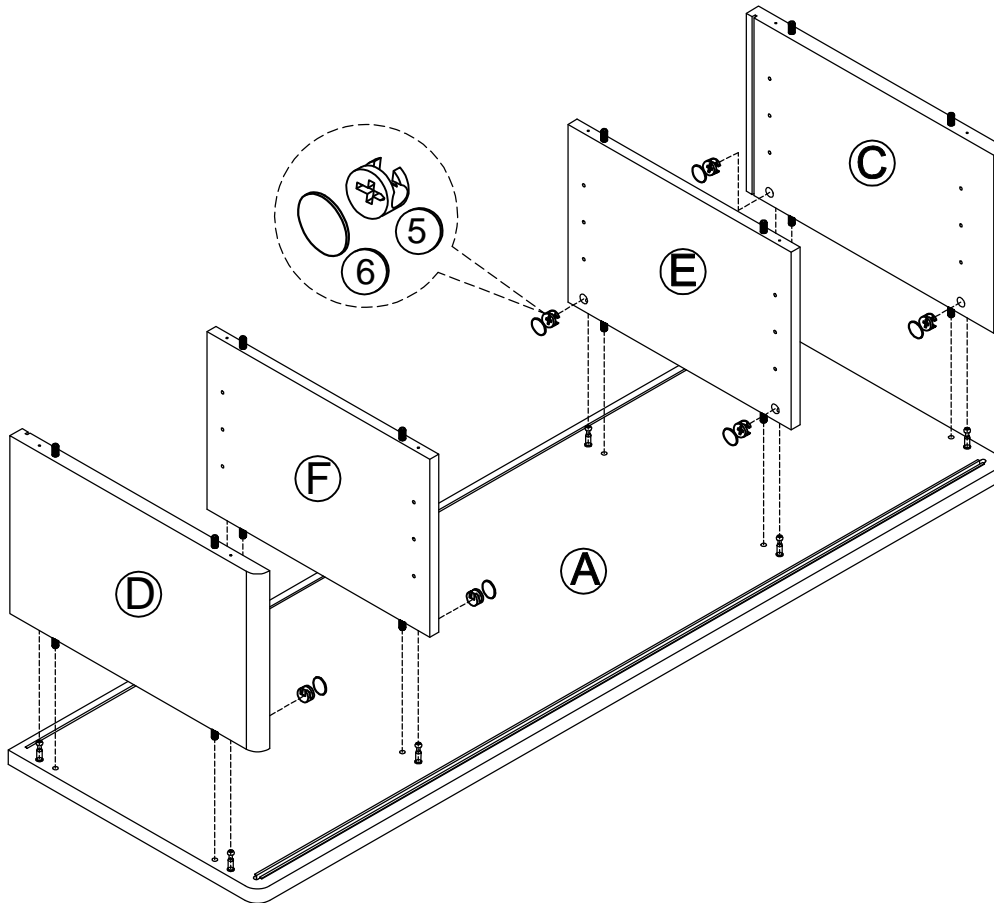
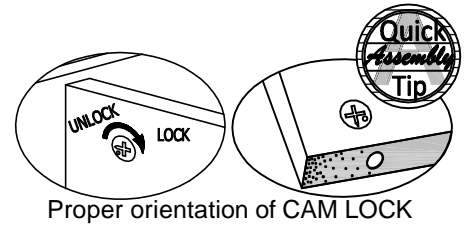
3.1 Attach (1) to (C), (D), (E) & (F) as illustrated.



STEP 4

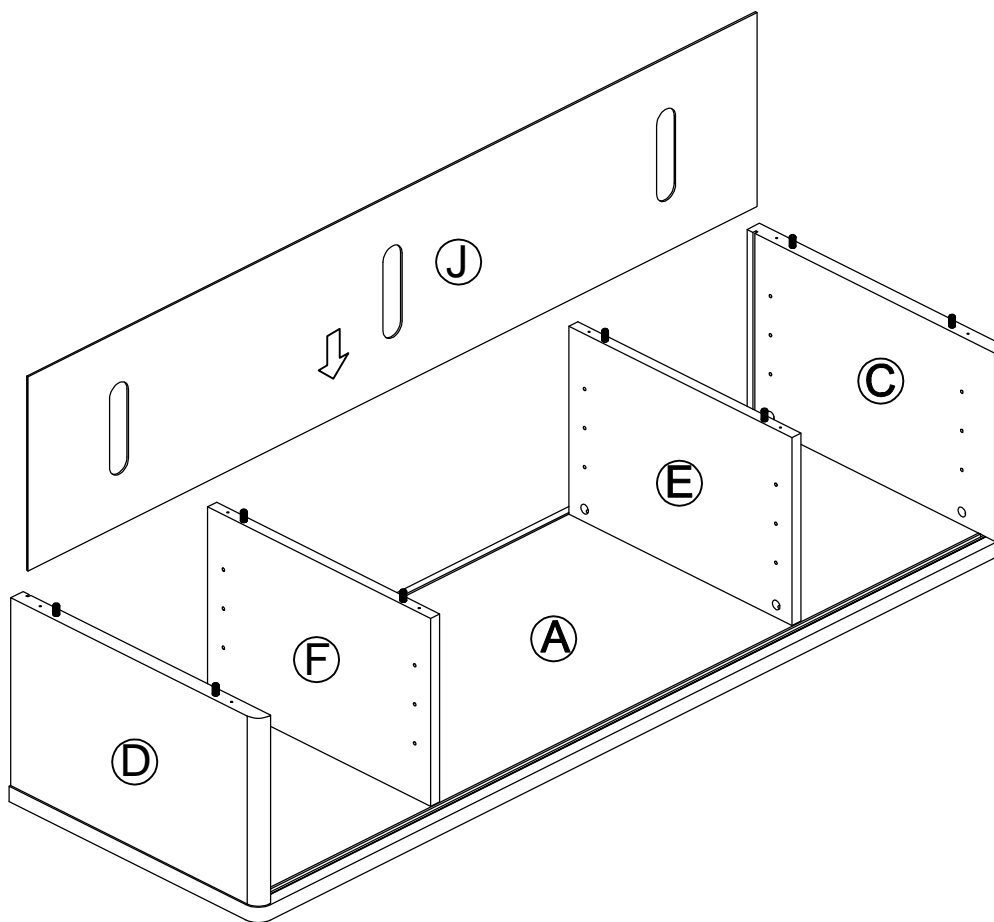


- 4.1 Attach (A) to (C), (D), (E) & (F) with (5) as illustrated.
- 4.2 Use (6) to cover cam lock holes as illustrated.

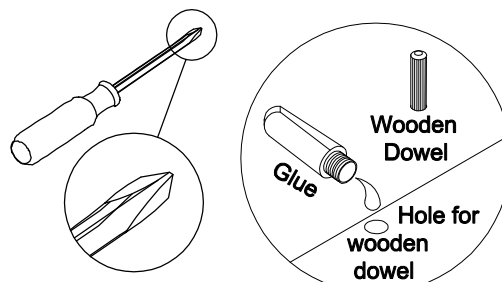
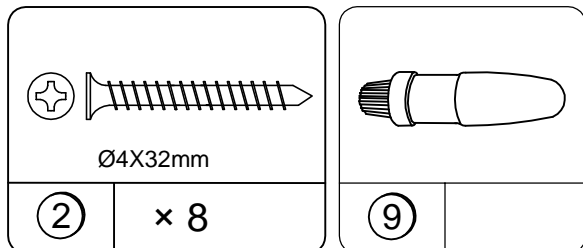


STEP 5

5.1 Insert (J) as illustrated.

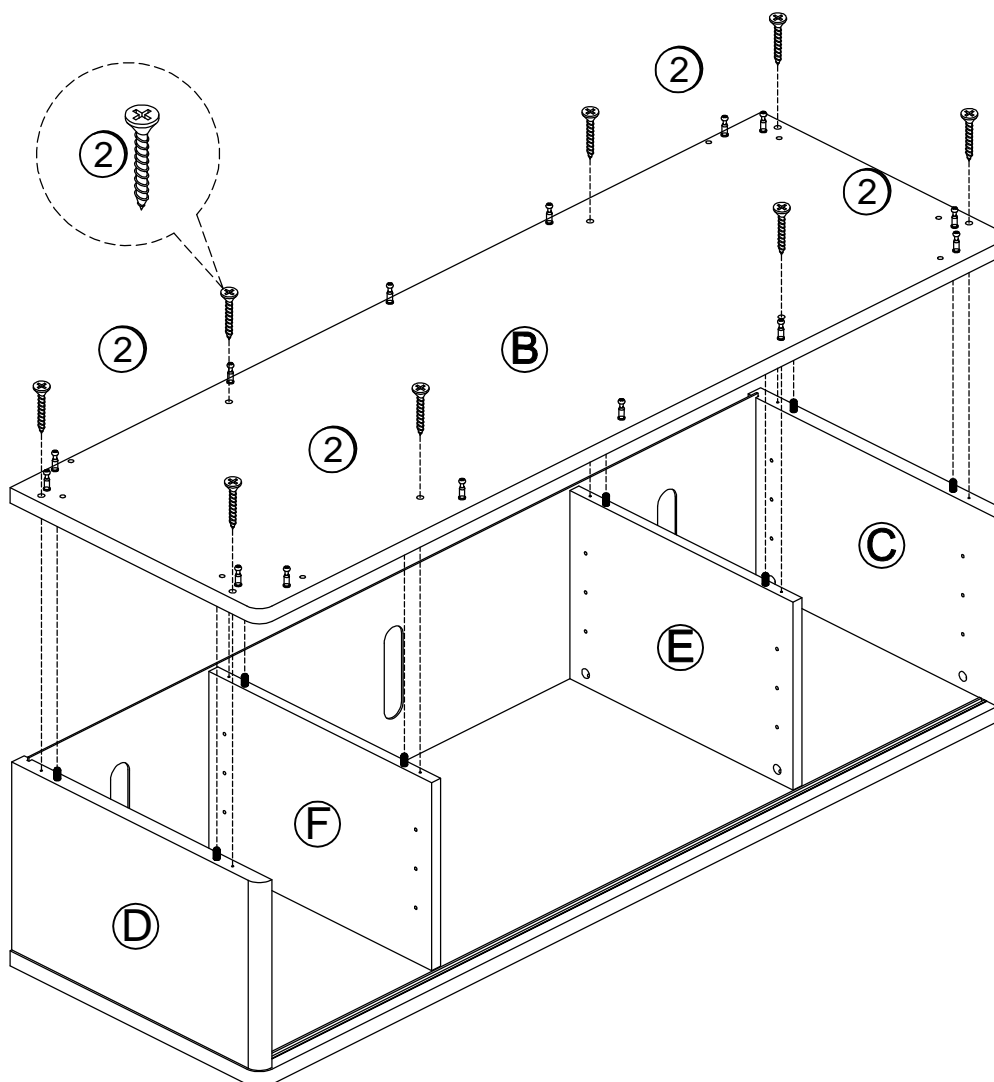


STEP 6

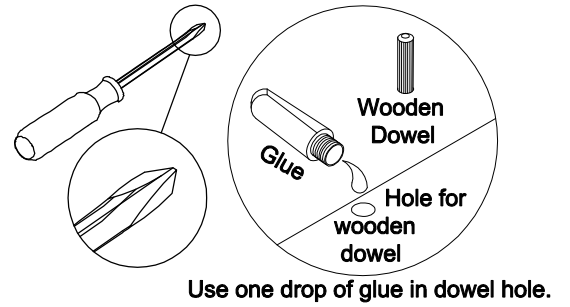
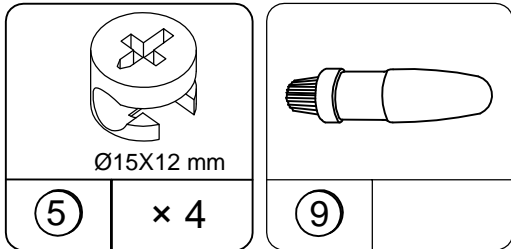


Use one drop of glue in dowel hole.

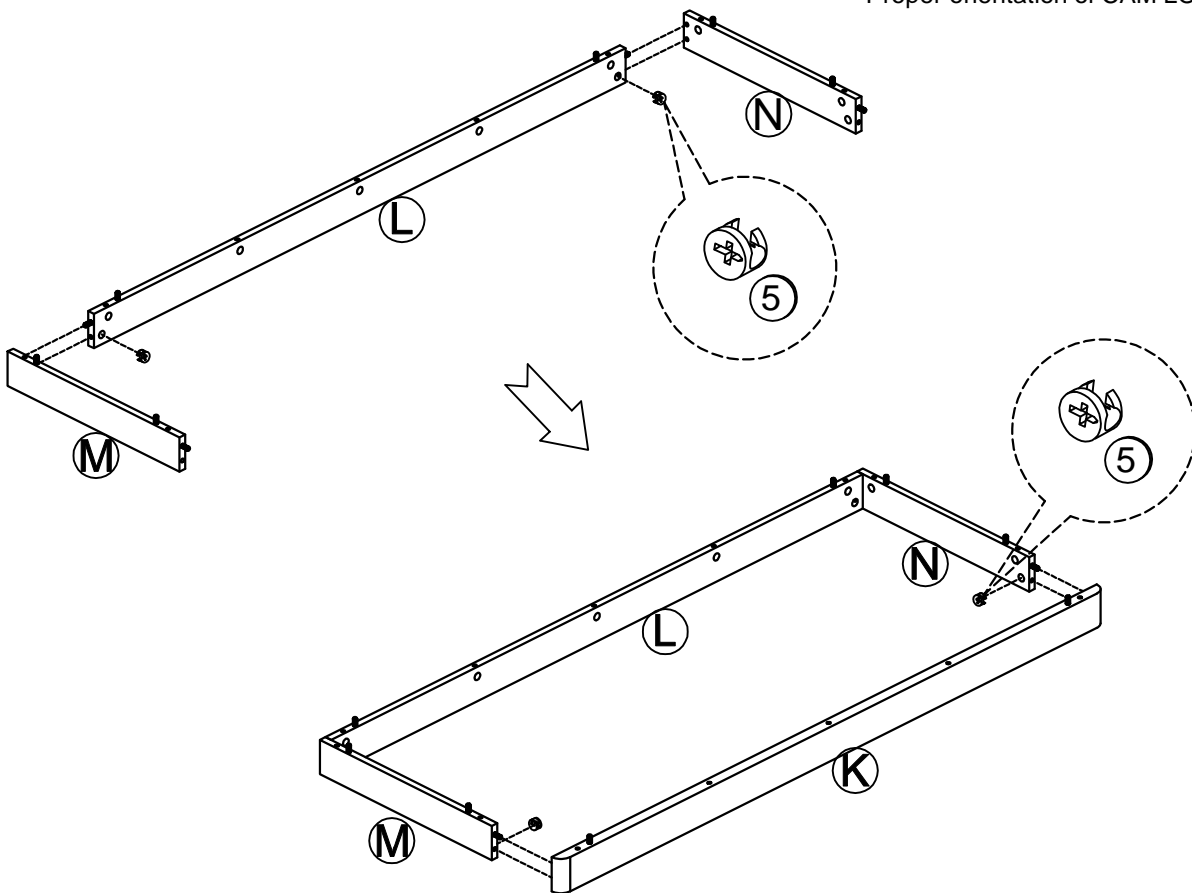
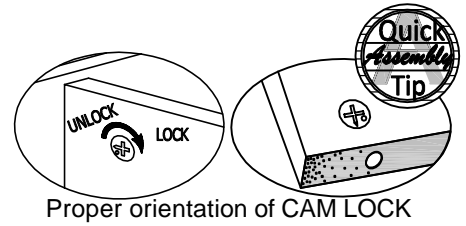
6.1 Attach (B) to (C), (D), (E) & (F) with (2) as illustrated.



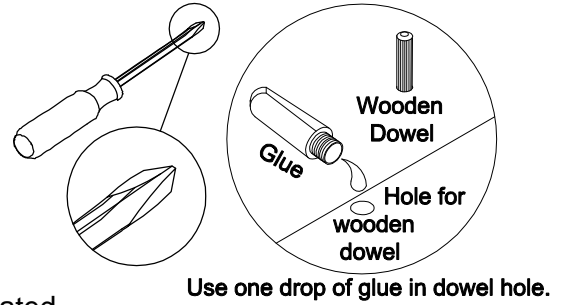
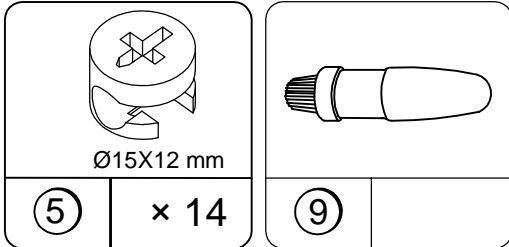
STEP 7



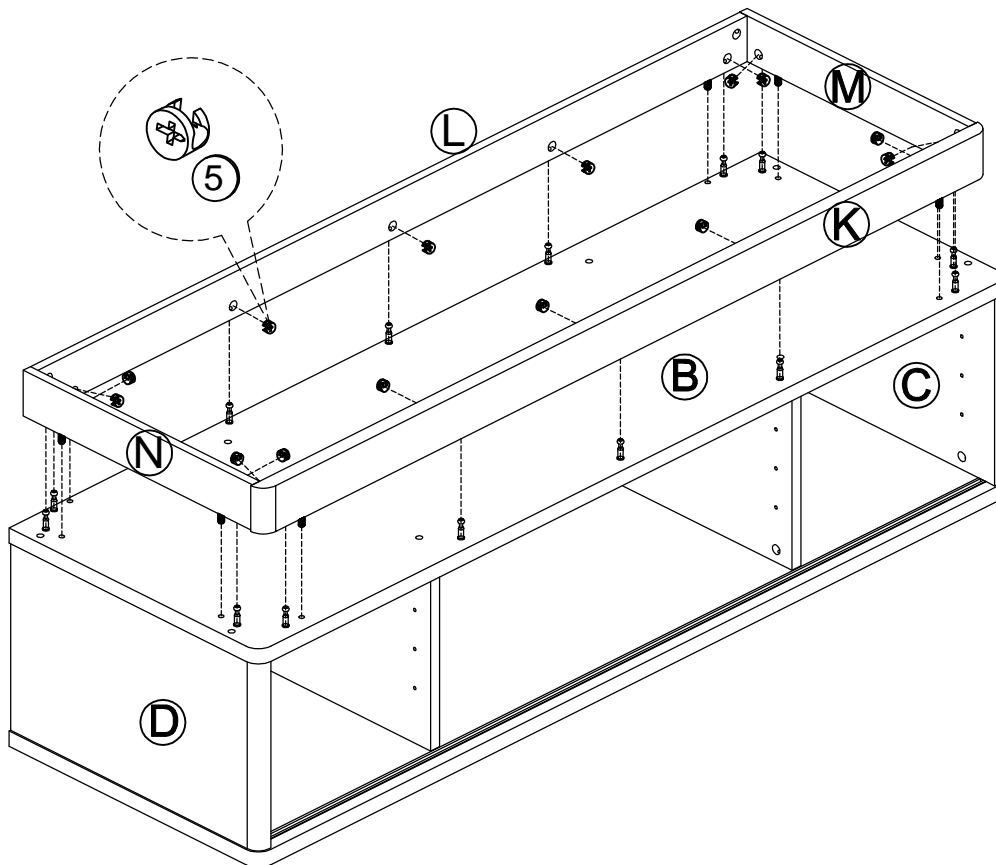
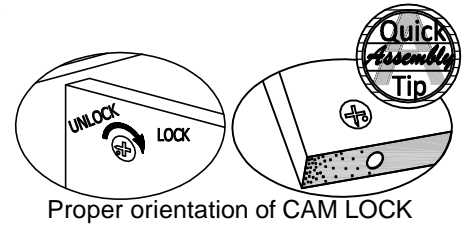
- 7.1 Attach (L) to (M) & (N) with (5) as illustrated.
- 7.2 Attach (K) to (M) & (N) with (5) as illustrated.



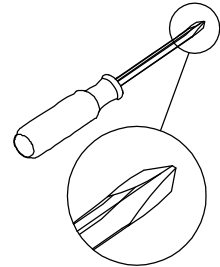
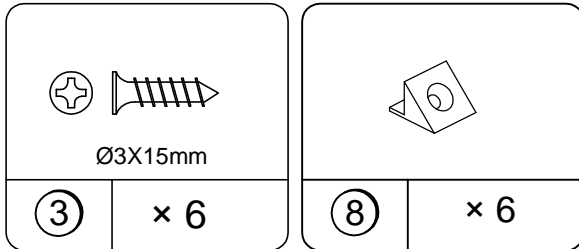
STEP 8



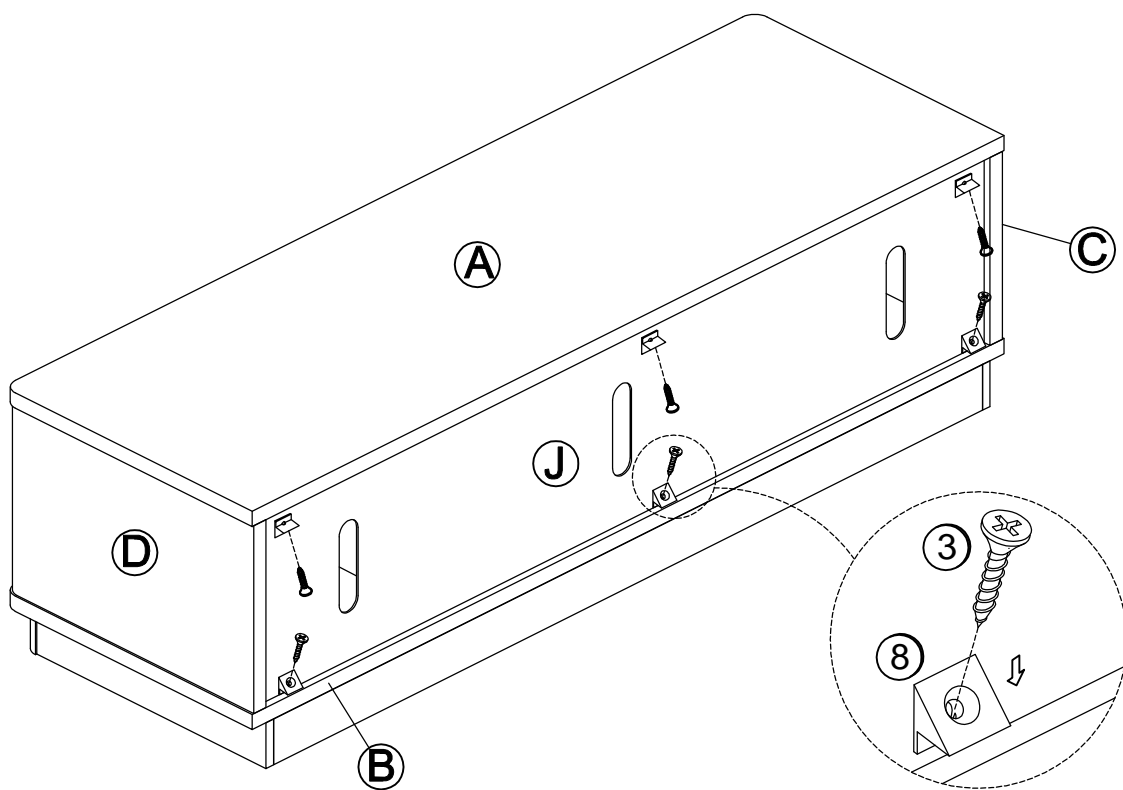
8.1 Attach (B) to sample from previous step with (5) as illustrated.



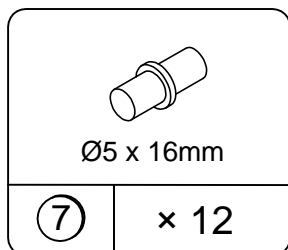
STEP 9



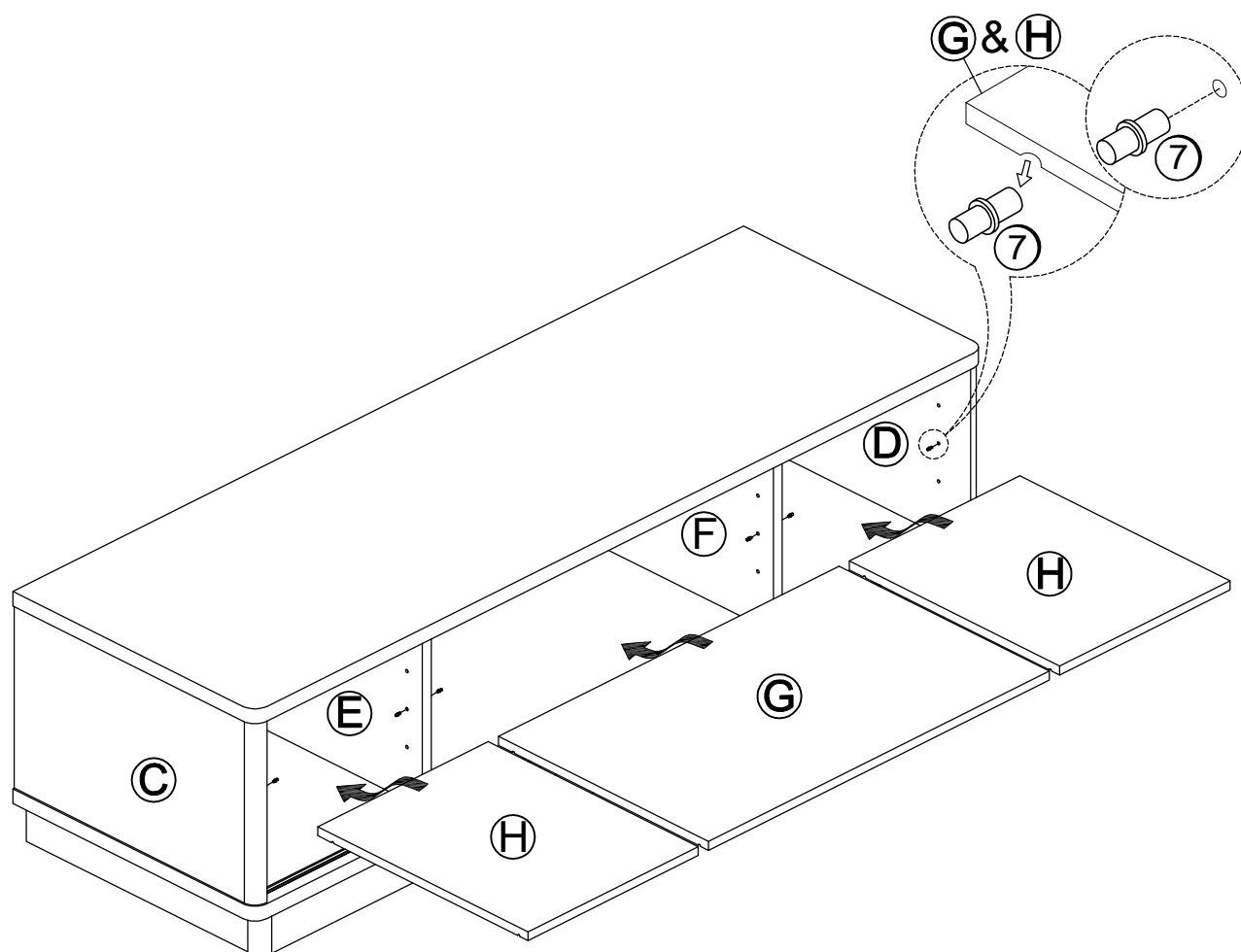
9.1 Attach (8) to (A) & (B) with (3) as illustrated.



STEP 10

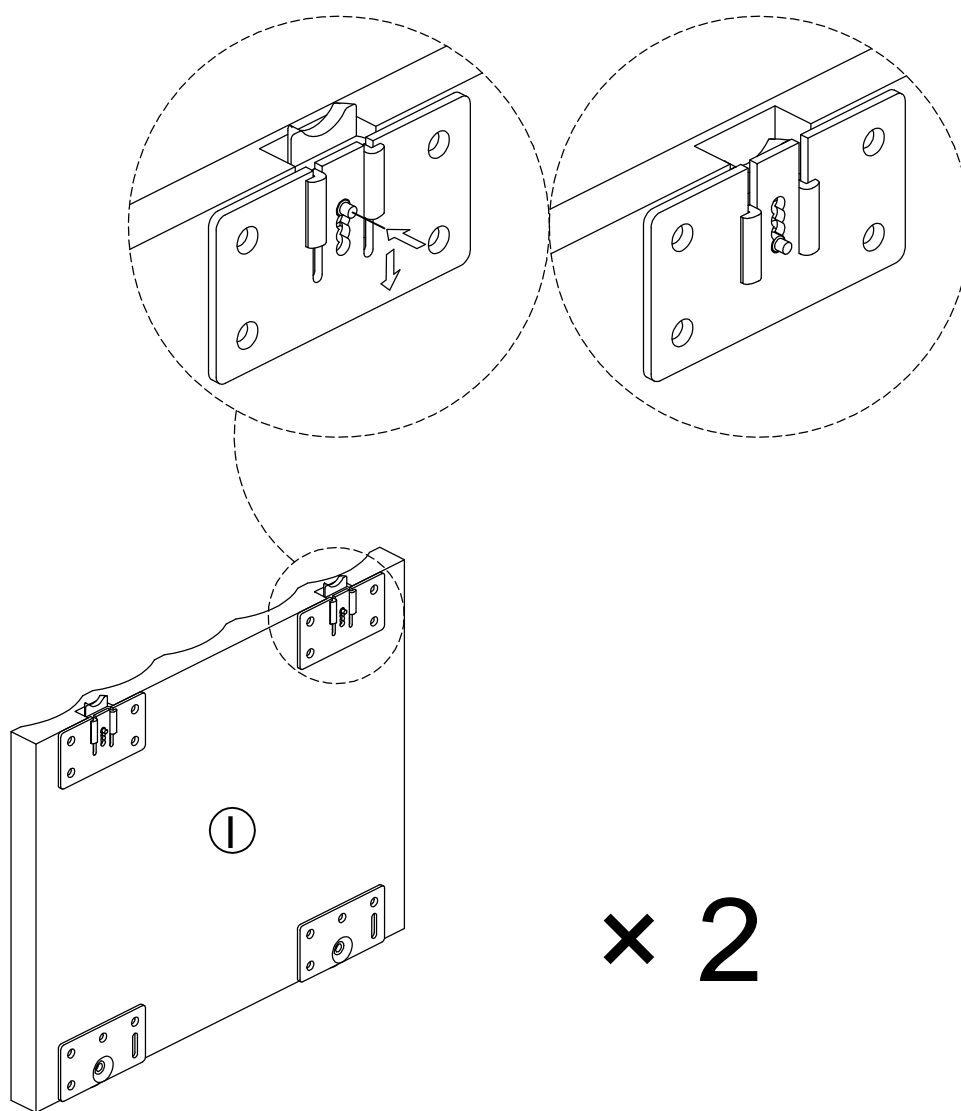


- 10.1 Insert (7) to (C),(D),(E) & (F) as illustrated.
- 10.2 Insert and put (G) & (H) on (7) as illustrated.

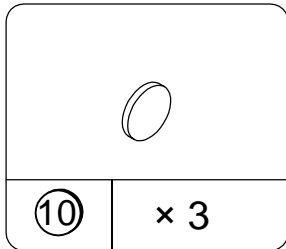


STEP 11

11.1 Press the pin on top slider then slide it down as illustrated.



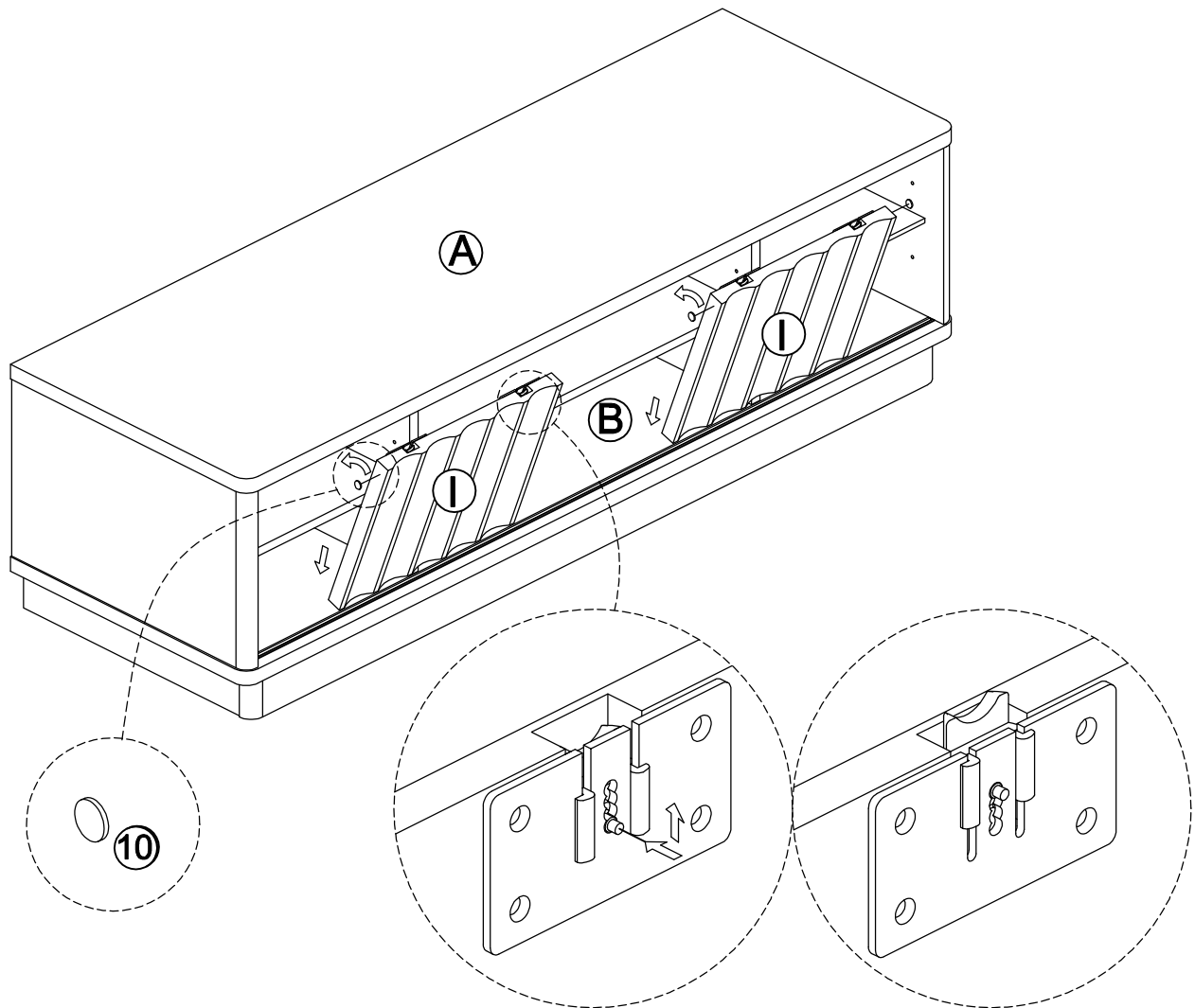
STEP 12



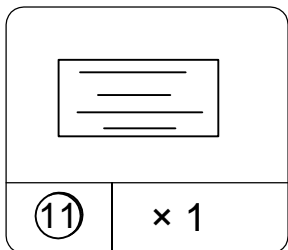
12.1 Insert the guide wheel of (I) into the bottom rail on (B) as illustrated.

12.2 Tilt the door inward then press the pin on top slider and slide upward. Make sure the top slider stay inside the the upper rail.

12.3 Attach (10) to (I) as illustrated.



STEP 13

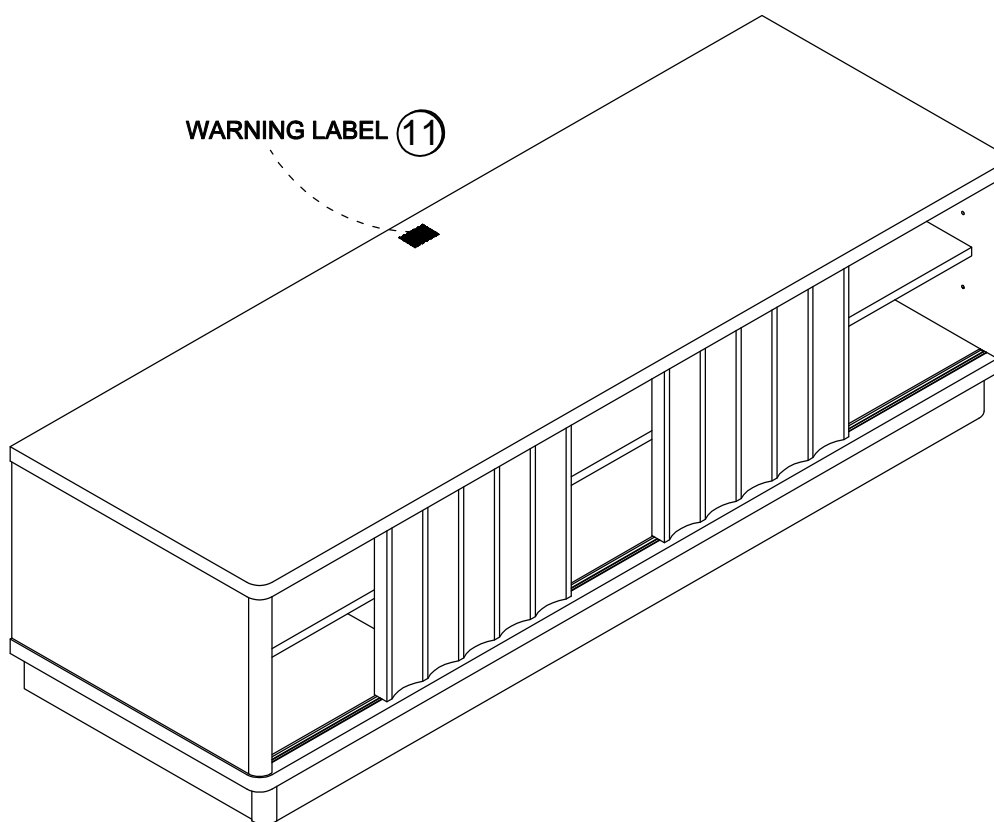


13.1 Apply the warning label (11) to the center of the top panel as shown, ensure the TV covers the label in use.

You will not be able to remove the label after it is applied to the top panel.

WARNING

Risk of death or serious injury. This unit must be placed against a fixed in place wall at least as tall as television.

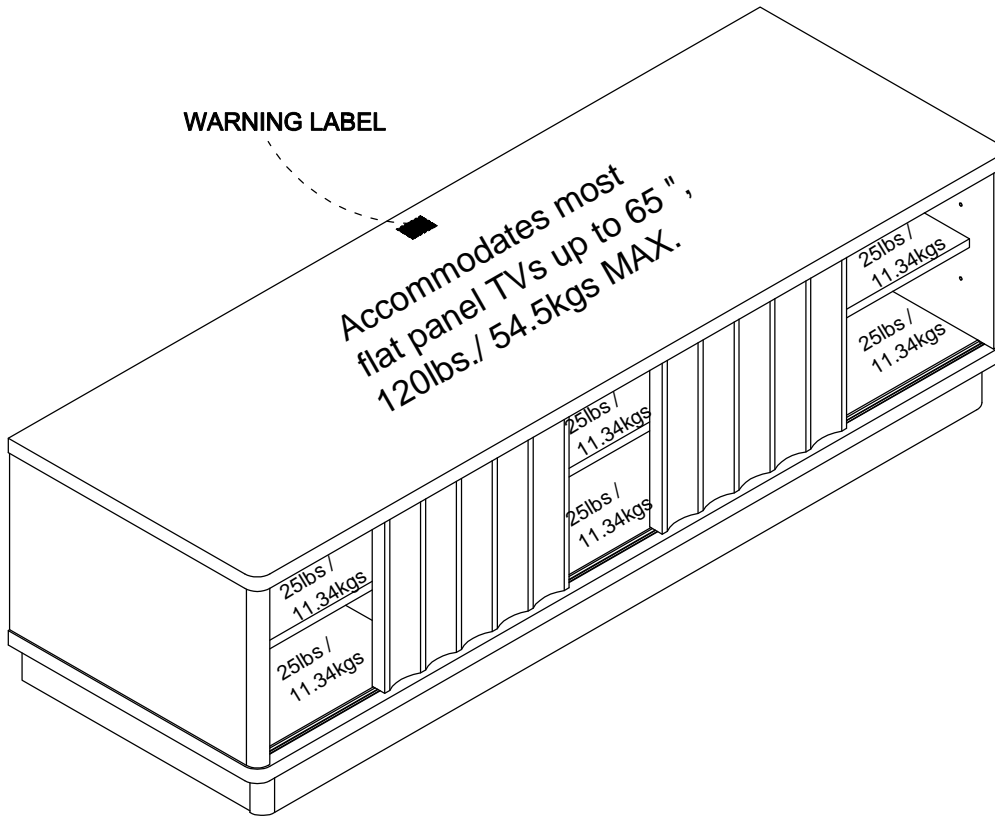


Maximum Loads

This unit has been designed to support the maximum loads shown. Exceeding these load limits could cause sagging, instability, product collapse, and/or serious injury.

Notice: Please apply the TV warning label to your unit so you'll always have the model's weight and TV size limits.

Maximum TV size: 65" flat screen



Certificate of Conformity

1. This certificate applies to the Dorel Home Furnishings, Inc. product identified by this instruction manual.
2. This certificate applies to compliance of this product with the CPSC Ban on Lead-Containing Paint (16 CFR 1303).
3. This product is distributed by: Dorel Home Furnishings, Inc.
410 East First Street South
Wright City, MO 63390
636-745-3351
4. Site of Manufacture: Svay Rieng, Cambodia
5. See front page of instruction manual for date of manufacture.

Register your product to receive the following:



- * New trend details - sneak peek on what's new
- * Surveys - have a voice within our community
- * Exclusive deals and discount codes
- * Quick and easy replacement part service

To register your product, visit ameriwoodhome.com

Star Rating



Visit your local retailer's website, rate your purchased product and leave us some feedback!

We would like to extend a big "Thank You" to all of our customers for taking the time to assemble this Ameriwood Home product, and to give us your valuable feedback.

*Thank
You!*

Español

Cubierta Delantera

Este libro de instrucciones contiene información IMPORTANTE de seguridad. Por favor lea y manténgalo para referencia en el futuro.

No Regrese este producto! Comuníquese con nuestro amistoso equipo de servicio al cliente para obtener ayuda.

Llamos al: 1-800-489-3351 (Gratis)

Visitar: www.ameriwoodhome.com

PRECAUCION

Este mueble puede volcarse y causar graves heridas y/o muerte.

Anclar el mueble a un poste de madera en la pared (si esto se requiere).

No Permita que los niños monten el mueble.

Mantenga los artículos más pesados en los cajones de abajo.

Consejos Útiles (página 2)

- Abra su artículo en el área donde usted planea utilizarlo para evitar levantar y moverlo menos
- Identificar, ordenar y contar las piezas antes de intentar ensamblar
- Las clavijas de compresión se golpean con un martillo
- Las diapositivas están marcadas con una R (derecha) y L (izquierda) para la colocación correcta
- Asegúrese de que siempre este el punto localizado en la parte superior de bloqueador de leva este volteado hacia borde exterior
- Utilizar todos los clavos para el panel de atrás y distribuirlos por igual
- El panel de atrás debe utilizarse para asegurarse de que la unidad quede fija y firme
- No use químicas fuertes ni limpiadores abrasivos en este artículo
- Nunca empuje, tire ni arrastre los muebles

Antes de Que Empieces (página 3)

- Lea cuidadosamente cada paso y siga el orden correcto
- Separar y contar todas sus piezas y hardware
- Dése suficiente espacio para el proceso de ensamble
- Tenga las siguientes herramientas: destornillador de cabeza plana, #2 cabeza Phillips

Destornillador y martillo

-Precaución: Si usa un taladro electrónico o un destornillador eléctrico para atornillar, por favor asegúrese que deje de atornillar cuando el tornillo este apretado. Fallar hacer esto puede causar barrer el tornillo.

Sistema de fijar el bloqueo de leva (página 3)

Esta sistema de fijar el bloqueo de leva sera usado en todo el proceso ensamble.

Español

Identificación de los Paneles (Página 4-6)

Este no es el tamaño real

- (A) PANEL SUPERIOR
- (B) PANEL INFERIOR
- (C) PANEL LATERAL IZQUIERDO
- (D) PANEL LATERAL DERECHO
- (E) PARTICIÓN IZQUIERDA
- (F) PARTICIÓN DERECHA
- (G) ESTANTE GRANDE
- (H) ESTANTE PEQUEÑO
- (yo) PUERTA
- (J) PANEL TRASERO
- (K) SOPORTE DELANTERO INFERIOR
- (L) SOPORTE TRASERO INFERIOR
- (M) SOPORTE INFERIOR IZQUIERDO
- (N) SOPORTE INFERIOR DERECHO

Lista de Piezas (Página 7)

Tamaño real

- (1) Taco de madera
- (2) Tornillo
- (3) Tornillo
- (4) Perno de leva

Este no es el tamaño real

- (5) Bloqueo de leva
- (6) Cubierta de leva
- (7) Soporte de estante
- (8) Abrazadera de la placa trasera
- (9) Pegamento
- (10) Almohadilla de goma
- (11) Etiqueta de advertencia

Página 8

1.1 Fije (4) a (A) y (B) como se ilustra. NO apriete demasiado.

Página 9

2.1 Fije (1) a (K), (L), (M) y (N) como se ilustra.

2.2 Fije (4) a (K), (M) y (N) como se ilustra.

Página 10

3.1 Fije (1) a (C), (D), (E) y (F) como se ilustra.

Página 11

4.1 Fije (A) a (C), (D), (E) y (F) con (5) como se ilustra.

4.2 Use (6) para cubrir los orificios de bloqueo de leva como se ilustra.

Página 12

5.1 Inserte (J) como se ilustra.

Página 13

6.1 Fije (B) a (C), (D), (E) y (F) con (2) como se ilustra.

Página 14

7.1 Fije (L) a (M) y (N) con (5) como se ilustra.

7.2 Fije (K) a (M) y (N) con (5) como se ilustra.

Página 15

8.1 Adjunte (B) a la muestra del paso anterior con (5) como se ilustra.

Página 16

9.1 Fije (8) a (A) y (B) con (3) como se ilustra.

Página 17

10.1 Inserte (7) en (C), (D), (E) y (F) como se ilustra.

10.2 Inserte y coloque (G) y (H) en (7) como se ilustra.

Español

Página 18

11.1 Presione el pasador en el control deslizante superior y luego deslícelo hacia abajo como se ilustra.

Página 19

12.1 Inserte la rueda guía de (I) en el riel inferior de (B) como se ilustra.

12.2 Incline la puerta hacia adentro, luego presione el pasador en el deslizador superior y deslícelo hacia arriba. Asegúrese de que el control deslizante superior permanezca dentro del riel superior.

12.3 Conecte (10) a (I) como se ilustra.

Página 20

13.1 Aplique la etiqueta de advertencia (11) en el centro del panel superior como se muestra, asegúrese de que el televisor cubra la etiqueta en uso.

No podrá quitar la etiqueta después de aplicarla al panel superior.

Página 21

CARGA MAXIMA

Esta unidad ha sido diseñada para soportar la carga máxima anotada. El exceder estos límites puede causar inestabilidad, colapsarse y/o causar serias lesiones.

ADVERTENCIA: aplique la etiqueta de advertencia de TV a su unidad para que siempre tenga los límites de peso y tamaño de TV del modelo.

Tamaño máximo del televisor: pantalla plana de 65" (120 lbs / 54.5 kgs).

Página 22

Registre su producto para recibir lo siguiente:

- * Detalles de nuevas tendencias - Vistazo a lo nuevo
- * Encuestas - aloc su voz entre su comunidad
- * Códigos de ofertas y descuentos exclusivos
- * Fácil y rápido servicio de partes de remplace

Para registrar su producto, visite ameriwoodhome.com.

Clasificación de 5 estrellas

Visite el sitio web de su distribuidor local, califique el producto que compró y déjenos sus comentarios.

Nos gustaría enviar un gran "Agradecimiento" a todos nuestros clientes por tomarse el tiempo de ensamblar este producto de Ameriwood Home, y por darnos sus valiosos comentarios.

Gracias

Français

Couverture Avant

CE LIVRET D'INSTRUCTION CONTIENT DES INFORMATIONS IMPORTANTES SUR LA SÉCURITÉ. VEUILLEZ LIRE ET GARDER POUR UNE RÉFÉRENCE FUTURE

Ne retournez pas ce produit! Contactez notre équipe de service à la clientèle amicale d'abord pour obtenir de l'aide.

Appelez-nous: 1-800-489-3351 (sans frais)

Visitez: www.ameriwoodhome.com

ATTENTION

Le meuble peut basculer et causer des blessures graves ou la mort.

Ancrer le meuble à une planche murale dans le mur (si indiqué).

Ne laissez pas les enfants grimper sur le meuble.

Placez les articles lourds sur les étagères ou dans les tiroirs inférieurs.

Astuces Utiles (page 2)

-Ouvrez votre article dans la zone que vous prévoyez de le garder pour moins de levage lourd

-Identifier, trier et compter les pièces avant d'essayer d'assembler

-Les goujons de compression sont taraudés avec un Marteau

-Les glissières sont marquées d'un R (droit) et d'un L (gauche) pour un bon placement

-Assurez-vous toujours de faire face la pointe situé sur le haut de la Serrure de Came vers le bord extérieur

-Utiliser tous les clous fournis pour le panneau arrière et les répartir également

-Le panneau arrière doit être utilisé pour vous assurer que votre appareil est robuste

-N'utilisez pas de produits chimiques agressifs ou de nettoyeurs abrasifs sur cet appareil

-Ne jamais pousser, tirer, ou faire glisser votre meuble

Avant de Commencer (page 3)

-Lisez attentivement chaque étape et suivez le bon ordre

-Séparez et comptez toutes vos pièces et matériaux

-Donnez-vous suffisamment de place pour l'assemblage

-Avoir les outils suivants: tournevis à tête plate, #2 tournevis Phillips, et Marteau

-Attention: Si vous utilisez une perceuse électrique ou un tournevis électrique pour visser, veuillez à ralentir et arrêter lorsque la vis est bien serrée. Le non-respect de cette consigne peut endommager la vis.

Système de Fixation de Came (page 3)

Ce Système de Fixation de Came sera utilisé tout au long de l'assemblage

Français

Identification des matériaux (Page 4-6)

Pas de taille réelle

- (A) PANNEAU SUPÉRIEUR
- (B) PANNEAU INFÉRIEUR
- (C) PANNEAU LATERAL GAUCHE
- (D) PANNEAU LATÉRAL DROIT
- (E) CLOISON GAUCHE
- (F) CLOISON DROITE
- (G) GRANDE ÉTAGÈRE
- (H) PETITE TABLETTE
- (I) PORTE
- (J) PANNEAU ARRIÈRE
- (K) SUPPORT INFÉRIEUR AVANT
- (L) SUPPORT ARRIÈRE INFÉRIEUR
- (M) SUPPORT INFÉRIEUR GAUCHE
- (N) SUPPORT INFÉRIEUR DROIT

Liste des pièces (Page 7)

Taille réelle

- (1) Cheville en bois
- (2) Vis
- (3) Vis
- (4) Boulon à came

Pas de taille réelle

- (5) Serrure à came
- (6) Couvercle de came
- (7) Support d'étagère
- (8) Pince de plaque arrière
- (9) Colle
- (10) Tampon en caoutchouc
- (11) Étiquette d'avertissement

Page 8

1.1 Fixez (4) à (A) et (B) comme illustré. Ne pas trop serrer.

Page 9

2.1 Fixez (1) à (K), (L), (M) et (N) comme illustré.

2.2 Fixez (4) à (K), (M) et (N) comme illustré.

Page 10

3.1 Fixez (1) à (C), (D), (E) et (F) comme illustré.

Page 11

4.1 Fixez (A) à (C), (D), (E) et (F) avec (5) comme illustré.

4.2 Utilisez (6) pour couvrir les trous de verrouillage à came comme illustré.

Page 12

5.1 Insérez (J) comme illustré.

Page 13

6.1 Fixez (B) à (C), (D), (E) et (F) avec (2) comme illustré.

Page 14

7.1 Fixez (L) à (M) et (N) avec (5) comme illustré.

7.2 Fixez (K) à (M) et (N) avec (5) comme illustré.

Page 15

8.1 Fixez (B) à l'échantillon de l'étape précédente avec (5) comme illustré.

Page 16

9.1 Fixez (8) à (A) et (B) avec (3) comme illustré.

Page 17

10.1 Insérez (7) dans (C), (D), (E) et (F) comme illustré.

10.2 Insérez et placez (G) et (H) sur (7) tel qu'illustré.

Français

Page 18

11.1 Appuyez sur la goupille sur le curseur supérieur, puis faites-le glisser vers le bas comme illustré.

Page 19

12.1 Insérez la roue de guidage de (I) dans le rail inférieur de (B) comme illustré.

12.2 Inclinez la porte vers l'intérieur puis appuyez sur la goupille sur le curseur supérieur et faites glisser vers le haut. Assurez-vous que le curseur supérieur reste à l'intérieur du rail supérieur.

12.3 Fixez (10) à (I) comme illustré.

Page 20

Appliquez l'étiquette d'avertissement (11) au centre du panneau supérieur comme illustré, assurez-vous que le téléviseur couvre l'étiquette lors de l'utilisation.

Vous ne pourrez pas retirer l'étiquette après l'avoir appliquée sur le panneau supérieur.

Page 21

CHARGES MAXIMALES

Ce meuble a été conçu pour supporter les charges maximales indiquées. En excédant ces limites de charge, le meuble pourrait devenir instable, s'effondrer, et/ou causer des blessures graves.

AVERTISSEMENT: Appliquez l'étiquette d'avertissement du téléviseur sur votre appareil afin d'avoir toujours les limites de poids et de taille du téléviseur du modèle.

Taille maximale du téléviseur : écran plat 65" (120 lbs / 54.5 kgs)..

Page 22

Enregistrez votre produit pour recevoir les éléments suivantes:

- * Détails sur les nouvelles tendances - un aperçu sur les nouveautés
- * Sondages - avoir une voix au sein de notre communauté
- * Offres exclusives et codes promo
- * Service de pièces de rechange rapide et facile

Pour enregistrer votre produit, visitez ameriwoodhome.com.

5 Étoiles

Visitez le site Web de votre détaillant local, évaluez le produit que vous avez acheté et laissez-nous vos commentaires !

Nous tenons à offrir un grand "Merci" à tous nos clients pour avoir pris le temps d'assembler ce produit "Ameriwood Home", et de nous donner vos commentaires précieux.

Merci